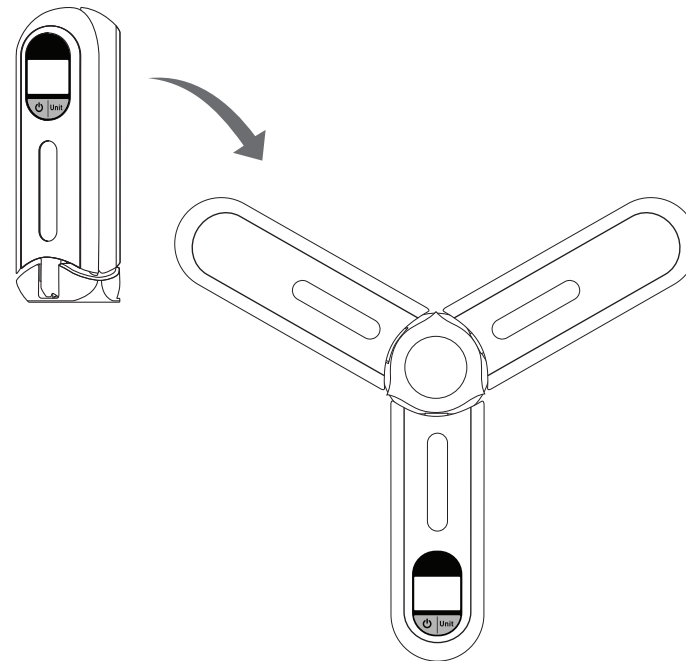


# Tefal®



**INGENIO** Notice d'utilisation  
Instruction manual  
Руководство пользователя

www.tefal.com

2015900951-01

## FR PARTICIPONS À LA PROTECTION DE L'ENVIRONNEMENT !

① Votre appareil contient de nombreux matériaux valorisables ou recyclables.  
② Confiez celui-ci dans un point de collecte ou à défaut dans un Centre Service Agréé pour que son traitement soit effectif.  
Ne pas jeter les piles usées : traitez-les comme des résidus chimiques.  
Apportez les à un point de collecte prévu à cet effet.

## EN ENVIRONMENT PROTECTION FIRST!

① Your appliance contains valuable materials which can be recovered or recycled.  
② Leave it at a local civic waste collection point.  
Never throw used battery into the dustbin: consider them as chemical residue.  
Take them to a recognised collection point.

## NL WEES VRIENDELIJK VOOR HET MILIEU!

① Uw apparaat bevat materialen die geschikt zijn voor hergebruik.  
② Lever het in bij het milieustation in uw gemeente of bij onze technische dienst.  
Werp lege batterijen niet weg; verwerk ze als klein chemisch afval.  
Breng ze naar een speciaal, centraal afvalinzamelpunt.

## DE DENKEN SIE AN DEN SCHUTZ DER UMWELT!

① Ihr Gerät enthält wertvolle Rohstoffe, die wieder verwertet werden können.  
② Geben Sie Ihr Gerät deshalb bitte bei einer Sammelstelle Ihrer Stadt oder Gemeinde ab.  
Werfen Sie die leeren Batterien nicht in den Hausmüll, sondern entsorgen Sie diese bei einer Sondermüll-Sammelstelle, Ihrer Stadt oder Gemeinde.  
Bringen Sie es zu einer hierfür vorgesehenen Sammelstelle.

## IT PARTECIPIAMO ALLA PROTEZIONE DELL' AMBIENTE !

① Il vostro apparecchio è composto da diversi materiali che possono essere riciclati.  
② Lasciatelo in un punto di raccolta o presso un Centro Assistenza Autorizzato.  
Non gettate le pile scariche nella spazzatura: maneggiatele come residui chimici.  
Consegnarli a un centro di raccolta preposto.

## ES ¿¿ PARTICIPE EN LA CONSERVACIÓN DEL MEDIO AMBIENTE !!

① Su electrodoméstico contiene materiales recuperables y/o reciclables.  
② Entréguelo al final de su vida útil, en un Centro de Recogida Específico o en uno de nuestros Servicios Oficiales Post Venta donde será tratado de forma adecuada.  
No tirar las pilas usadas a la basura normal: desecharlas como residuos químicos.  
Dépositelos en un punto de recogida previsto al efecto.

## PT PROTECÇÃO DO AMBIENTE EM PRIMEIRO LUGAR !

① O seu aparelho contém materiais que podem ser recuperados ou reciclados.  
② Entregue-o num ponto de recolha para possibilitar o seu tratamento.  
Não deitar fora as pilhas usadas: Tratá-las como resíduos químicos.  
Entregue-as num ponto de recolha previsto para este efeito.

## DA VI SKAL ALLE VÆRE MED TIL AT BESKYTTE MILJØET!

① Apparatet indeholder mange materialer, der kan genvindes eller genbruges.  
② Bring det til et specialiseret indsamingssted for genbrug eller et autoriseret servic værksted, når det ikke skal bruges mere.  
Dette apparat fungerer med en eller flere batterier. Kast dem ikke bort, men bring dem til et specialiseret indsamingssted for at beskytte miljøet.

## SV VAR RÄDD OM MILJÖN!

① Innan apparaten skrotas måste batterierna tas ur.  
② För att ta ur batterierna skall du skruva ur skruvarna, lossa hållaren, ta ur batterierna och klippa av ledningarna.  
Apparaten innehåller ett eller flera batterier.  
Var rädd om miljön och lämna batterier på en återvinningsstation.

## FI HUOLEHTIKAAMME YMPÄRISTÖSTÄ!

① Laitteesi on varustettu monilla arvokkailla ja kierrätettävillä materiaaleilla.  
② Toimita laitteesi keräyspisteeseen tai sellaiseen puuttuessa vaikka valtuutettuun huoltokke kukseen, jotta laitteen osat varmasti kierrätetään.  
Tässä laitteessa on yksi tai useampi paristo. Ympäristön suojelemisen vuoksi niitä ei saa pois vaan toimittaa tarkoitukseen varattuun keräyspisteeseen.

## SL SODELUJMO PRI PRIZADEVANJH ZA ZAŠČITO OKOLJA!

① Vaša naprava vsebuje številne vredne materiale, ki se lahko reciklirajo.  
② Zato jo odnesite na zbirno mesto, če ga ni pa v pooblaščen servisni center, kjer jo bodo ustrezno predelali.  
V tomto pristroji sa nachádza jedna alebo viac bateriek. Kvôli ochrane životného prostredia ich nezahadzujte, ale zaneste ich na zberné miesto určené na tento účel.

## PL BIERZMY CZYNNY UDZIAŁ W OCHRONIE ŚRODOWISKA!

① Twoje urządzenie jest zbudowane z materiałów, które mogą być poddane ponownemu przetworzeniu lub recyklingowi.  
② W tym celu należy je dostarczyć do wyznaczonego punktu zbiórki.  
W skład urządzenia wchodzi jedna lub kilka baterii. W trosce o środowisko naturalne nie wyrzucaj ich, lecz oddaj je do specjalnych punktów zbiórki.

## CS PODÍLEJME SE NA OCHRANŮ ŽIVOTNÍHO PROSTFIEDÍ!

① Váš přístroj obsahuje četné zhodnotitelné nebo recyklovatelné materiály.  
② Svěťte jej sběrnému místu nebo, neexistuje-li, smluvnímu servisnímu středisku, kde s ním bude naloženo odpovídajícím způsobem.  
Tento přístroj obsahuje jednu nebo více článkových baterií. V zájmu ochrany životního prostředí je nevyhazujte, ale odevzdejte je na sběrném místě, které je k tomu určeno.

## SK PODIEĽAJME SA NA OCHRANE ŽIVOTNÉHO PROSTREDIA!

① Váš prístroj obsahuje početné zhodnotiteľné alebo recyklovateľné materiály.  
② Zverte ho zbernému miestu alebo, ak neexistuje, zmluvnému servisnému stredisku, kde s ním bude naložené zodpovedajúcim spôsobom.  
Naprava vsebuje eno ali več baterij. Zaradi spoštovanja do okolja jih ne zavržite, ampak jih odnesite na eno od predvidenih zbiralnih mest.

## BG ДА УЧАСТВАМЕ В ОПАЗВАНЕТО НА ОКОЛНАТА СРЕДА!

① Вашият уред съдържа много материали, които могат да бъдат използвани повторно или рециклирани. Занесете го специализиран събирателен пункт или упълномощен сервис, за да бъде преработен.  
② Неизхвърляйте старите батерииприбитовите отпадъци: те се считат за химически отпадъци. Занесете ги в предвидения за целта събирателен пункт.

## EL ΑΣ ΣΥΜΜΕΤΕΧΟΥΜΕ ΣΤΗΝ ΠΡΟΣΤΑΣΙΑ ΤΟΥ ΠΕΡΙΒΑΛΛΟΝΤΟΣ!

① Η συσκευή σας περιέχει πολλά αξιοποιήσιμα ή ανακυκλώσιμα υλικά.  
② Αποθέστε την σε ένα σημείο διάθεσης για να πραγματοποιηθεί η επεξεργασία της.  
Η παρούσα συσκευή περιέχει μία ή περισσότερες μπαταρίες.  
Για λόγους σεβασμού προς το περιβάλλον, μην πετάτε τις χρησιμοποιημένες μπαταρίες, αλλά μεταφέρετέ τις στα σημεία διαλογής που προορίζονται για αυτόν τον σκοπό.

## ET AITAME HOIDA LOODUSKESKKONDA!

① Teie seadme juures on kasutatud väga mitmeid ümbertöötlemist või kogumist võima davaid materjale.  
② Viige seade kogumispunkti või viimase puudumisel volitatud teeninduskuskesse, et oleks võimalik selle ümbertöötlemine.  
Seadmes on üks või mitu patareid. Hoidke looduskeskkonda, ärge visake patareid ära, vaid viige need spetsiaalsesse kogumispunkti.

## LT PRISIDĖKIME PRIE APLINKOS APSAUGOS!

① Jūsų aparate yra daug medžiagų, kurias galima pakeisti į pirmines žaliavas arba perdirbti.  
② Viige seade kogumispunkti või viimase puudumisel volitatud teeninduskuskesse, Nuneškite jį į surinkimo punktą arba, jei jo nėra, į centrą, kuris yra įgaliojatas atlikti priežiūrą, kad aparatas būtų perdirbtas.  
Šiame aparate yra viena ar kelios baterijos. Saugodami aplinką, niekada jų neišmeskite, bet nuneškite į tam skirtą surinkimo centrą.

## LV PIEDALĪSIMIES VIDES AIZSARDZĪB !

① Ilerices ražošanā izmantoti vairāki materiāli, kas ir lietojami atkārtoti vai otrreiz pārstrādājami.  
② Nododiet ierīci elektroierīču savākšanas punktā vai autorizētā servisa centrā, lai nodrošinātu tās pārstrādi!  
Šajā ierīcē ir viena vai vairākas baterijas. Cienot dabu, neizmetiet tās, bet aiznesiet uz kādu no šīm nolūkam paredzētajām savākšanas vietām.

## RO SĂ PARTICIPĂM LA PROTECȚIA MEDIULUI!

① Aparatul dumneavoastră conține numeroase materiale valorificabile sau reciclabile.  
② Predați-l la un punct de colectare sau, în lipsa acestuia, la un centru de service autorizat pentru a fi procesat în mod corespunzător.  
Aparatul conține una sau două baterii. Sprijiniți protecția mediului, nu le aruncați în alte locuri decât cele indicate sau în punctele de colectare.

## HU ELSŐ A KÖRNYEZETVÉDELEM!

① Az Ön termék értékes újrahaznosítható anyagokat tartalmaz.  
② Kérjük, készülékét ne dobja ki, hanem adja le az erre a célra kijelölt gyűjtőhelyen.  
Ez a készülék egy vagy több elemet tartalmaz. A környezetvédelem érdekében soha ne dobja ki ezeket, hanem vigye őket egy gyűjtőpontra!

FR : Balance de cuisine / NL : Keukenweegschaal / DE : Küchenwaage / IT : Bilancia da cucina  
EN : Kitchen scale / ES : Báscula de cocina / PT : Balança de cozinha / EL : Ζυγαριά κουζίνας  
TR : Mutfak tartısı / DA : Køkkenvægt / FI : Keittiövaaka / HR : Kuhinjska vaga  
RU : кухонные весы / PL : Waga kuchenna / CS : Kuchyňská váha / HU : Konyhai mérleg  
SK : Kuchynská váha / RO : Cântar de bucătărie / SR : Kuhinjska vaga / SL : Kuhinjska tehtnica  
AR : ميزان المطبخ / BG : Кухненска весна / UK : Ваги кухонні  
ET : köögikaal / LT : Virtuvės svarstyklės / LV : Virtuves svāri

